



KAISER

POWERFUL SOLUTIONS



Οδηγίες Συναρμολόγησης και Χρήσης

ησπαριά Υγραερίου - INTRO 02113000 / 3 ΚΑΥΣΤΗΡΕΣ

ΑΠΟΘΗΚΕΥΣΤΕ ΑΥΤΕΣ ΤΙΣ
ΟΔΗΓΙΕΣ ΓΙΑ ΜΕΛΛΟΝΤΙΚΗ
ΑΝΑΦΟΡΑ

ΑΥΤΗ Η ΨΗΣΤΑΡΙΑ ΥΓΡΑΕΡΙΟΥ ΕΧΕΙ
ΣΧΕΔΙΑΣΤΕΙ ΓΙΑ ΟΙΚΙΑΚΗ ΧΡΗΣΗ ΣΕ
ΕΞΩΤΕΡΙΚΟ ΧΩΡΟ

ΣΗΜΑΝΤΙΚΟ: ΔΙΑΒΑΣΤΕ ΠΡΟΣΕΚΤΙΚΑ ΟΛΕΣ ΤΙΣ ΟΔΗΓΙΕΣ ΣΥΝΑΡΜΟΛΟΓΗΣΗΣ ΚΑΙ ΧΡΗΣΗΣ ΠΡΙΝ ΧΡΗΣΙΜΟΠΟΙΗΣΤΕ ΑΥΤΗ ΤΗ ΣΥΣΚΕΥΗ.

ΑΚΟΛΟΥΘΗΣΤΕ ΟΛΑ ΤΑ ΒΗΜΑΤΑ ΜΕ ΤΗΝ ΣΕΙΡΑ. ΜΗΝ ΕΠΙΤΡΕΠΕΤΕ ΣΕ ΠΑΙΔΙΑ ΝΑ ΧΕΙΡΙ ΟΝΤΑΙ ΤΗ ΣΥΣΚΕΥΗ ΑΥΤΗ.

ΠΡΟΕΙΔΟΠΟΙΗΣΕΙΣ:

Να χρησιμοποιείται μόνο σε εξωτερικούς χώρους.

Διαβάστε προσεκτικά τις οδηγίες πριν χρησιμοποιήσετε αυτή τη συσκευή.

Κάποια προσβάσιμα εξαρτήματα μπορεί να είναι πολύ ζεστά, μην αφήνετε τα παιδιά

Μην μετακινείτε την ψησταριά κατά τη χρήση.

Απενεργοποιείτε την παροχή υγραερίου στη φιάλη μετά την χρήση.

Οποιαδήποτε τροποποίηση της συσκευής μπορεί να είναι επικίνδυνη.

Τα εξαρτήματα που έχουν σφραγιστεί από τον κατασκευαστή ή τον αντιπρόσωπο του δεν πρέπει να τροποποιούνται από τον χρήστη.

Μην τροποποιείτε αυτή την ψησταριά.

Προσοχή:

Ορισμένα μέρη αυτής της συσκευής ζεσταίνονται πολύ, προσέχετε ιδιαίτερα όταν παρίστανται παιδιά ή ηλικιωμένοι.

Για την ασφάλεια σας:

Μην αποθηκεύετε ή χρησιμοποιείτε βενζίνη ή καύσιμα με μεθανόλη ή άλλα εύφλεκτα αέρια και υγρά κοντά σε αυτή ή άλλες συσκευές.

Μην ανάβετε ποτέ την ψησταριά υγραερίου με βενζίνη ή ανάλογα υγρά.

Πρόταση: ο χρήστης δεν πρέπει να τροποποιεί την κατασκευή που έχει συναρμολογήσει ο κατασκευαστής.

Ορισμένοι έμποροι υγραερίου μπορεί να γεμίσουν την φιάλη υγραερίου για χρήση στην ψησταριά πέρα από την ικανότητα πλήρωσης της φιάλης. Αυτή η "υπερπλήρωση" μπορεί να δημιουργήσει επικίνδυνες καταστάσεις. "Υπερπληρωμένες φιάλες" μπορεί να δημιουργήσουν υπερβολική πίεση. Ως συσκευή ασφαλείας, η βαλβίδα εκτόνωσης της πίεσης των δεξαμενών θα εξαερώσει τους ατμούς αερίου για να μειώσει αυτή την υπερβολική πίεση. Αυτός ο ατμός είναι εύφλεκτος και επομένως μπορεί να αναφλεγεί. Για να μειώσετε αυτόν τον κίνδυνο, πρέπει να λάβετε τα ακόλουθα μέτρα ασφαλείας:

A. μ μ , 80%

B. Ένα έχετε ή χρησιμοποιείτε εφεδρική φιάλη ή έχετε αποσυνδεδεμένη φιάλη, δεν πρέπει ποτέ να την αποθηκεύετε κοντά ή κάτω από την μονάδα της ψησταριάς ή κοντά σε οποιαδήποτε άλλη πηγή ανάφλεξης ή θερμότητας.

1. Τεχνικά στοιχεία

ΠΑΝΤΕΛΗΣ ΠΑΠΑΔΟΠΟΥΛΟΣ ΑΕ Λεωφ.Αθηνών 92, 10442 Αθήνα, Ελλάδα					
Όνομα προϊόντος	INTRO				
Αριθμός μοντέλου	02113000				
Αριθμός αναγνώρισης προϊόντος	2531DP-0001				
Κατηγορία αερίου	I3+(28-30/37) <input type="checkbox"/>	I3B/P(30) <input type="checkbox"/>	I3B/P(37) <input type="checkbox"/>	I3B/P(50) <input type="checkbox"/>	
Πίεση και παροχή υγραερίου	Βουτάνιο (G30)	Προπάνιο (G31)	Βουτάνιο/ Προπάνιο	Βουτάνιο/ Προπάνιο	Βουτάνιο/ Προπάνιο
	28-30 mbar	37 mbar	30 mbar	37 mbar	50 mbar
Χώρα προορισμού	Για Ελλάδα, Κύπρο και τις παρακάτω χώρες: BE,CH,CY,CZ,ES,FR,GR,IE,IT,LT,LU,LV,PT,SK,SI		Για Βουλγαρία, Κύπρο και τις παρακάτω χώρες: CY,BE,DK,EE,FI, HU,LT,NO,NL,SE,SI,SK,RO,MT,TR,BG,LU	PL	AT,CH,DE,SK
Μέγεθος μπεκ κύριου καυστήρα	Ø 0,86 mm	Ø 0,86 mm	Ø 0,82 mm	Ø 0,75 mm	
Μέγεθος μπεκ πλευρικού καυστήρα	/	/	/	/	
Σύνολο ονομαστικών εισόδων θερμότητας	9,0 kW(654 g/h)				
Χρήση μόνο σε υπαίθριους χώρους.					
Διαβάστε τις οδηγίες πριν χρησιμοποιήσετε τη συσκευή.					
Προειδοποίηση: Κάποια προσβάσιμα εξαρτήματα μπορεί να γίνουν πολύ ζεστά. Μην αφήνετε μικρά παιδιά να πλησιάζουν					
Κατασκευάζεται στην Κίνα					

A) Επιλέξτε τον κατάλληλο ρυθμιστή σύμφωνα με την κατηγορία της συσκευής και την πίεση αερίου σύμφωνα με τον παραπάνω πίνακα, για παράδειγμα, χρησιμοποιήστε ρυθμιστή 37 mbar με κατηγορία συσκευής I3 + για αέριο προπανίου.

B) Η σήμανση στο μπεκ, για παράδειγμα, 0.76 υποδεικνύει ότι το μέγεθος του είναι 0.76 mm.

Μοντέλο	Κύριοι Καυστήρες	Πλαϊνοί καυστήρες	Πίσω καυστήρες	Σύνολο ονομαστικών θερμικών εισόδων (Hs) I3+ (28-30/37) mbar
02113000	3	0	0	Βουτάνιο (G30) 28-30 mbar 9.0 kW 654g/h Προπάνιο (G31) 37 mbar 9.0 kW 642g/h

2. Βήματα συναρμολόγησης

Βεβαιωθείτε ότι η ψησταριά σας έχει συναρμολογηθεί σωστά. Στην συσκευασία κάθε ψησταριάς περιλαμβάνονται λεπτομερείς οδηγίες συναρμολόγησης.

Ακολουθήστε προσεκτικά αυτές τις οδηγίες για να διασφαλίσετε τη σωστή και ασφαλή συναρμολόγηση της ψησταριάς.

Προσοχή: Παρά το γεγονός ότι καταβάλλουμε κάθε δυνατή προσπάθεια για να διασφαλίσουμε ότι η διαδικασία συναρμολόγησης είναι όσο το δυνατόν πιο εύκολη, είναι αναπόφευκτο όταν γίνεται χειρισμός μηχανοποιημένων

μ , μ μ μ
μ . μ μ
μ μ .

3. Προετοιμασία:

Θα χρειαστείτε φιάλη αερίου LPG και κατάλληλους ρυθμιστές πίεσης υγραερίου για να λειτουργήσετε αυτήν την ψησταριά. Οι ρυθμιστές υγραερίου πρέπει να συμμορφώνονται με το πρότυπο EN16129 με την τρέχουσα έκδοση και την ισχύουσα νομοθεσία.

Βλέπε σημείο 6 για περαιτέρω οδηγίες.

Συμβουλές εξοικονόμησης ενέργειας:

1. Μειώστε τον χρόνο που παραμένει το καπάκι ανοικτό.
2. Απενεργοποιήστε την ψησταριά αμέσως μόλις ολοκληρωθεί το ψήσιμο.
3. Προθερμαίνετε την ψησταριά για 10 έως 15 λεπτά (εκτός από την πρώτη χρήση).
4. Μην προθερμαίνετε για διάστημα μεγαλύτερο από το συνιστώμενο.
5. Μην χρησιμοποιείται περισσότερη πίεση από την απαιτούμενη.
6. Συνδέστε τον εύκαμπτο σωλήνα και τον ρυθμιστή στην φιάλη υγραερίου στην αριστερή πλευρά της ψησταριάς. Λάβετε υπόψη ότι η φιάλη υγραερίου πρέπει να διατηρείται μακριά από τη θερμότητα και σε ασφαλή θέση. Η διάσταση του εύκαμπτου σωλήνα έχει διάμετρο 8-10 mm. Συνιστάται το μήκος του εύκαμπτου σωλήνα να μην υπερβαίνει το 1,5 m.

4. Εγκατάσταση

α) Όταν αλλάζετε την φιάλη υγραερίου, η διαδικασία αυτή θα πρέπει να γίνεται μακριά από οποιαδήποτε πηγή ανάφλεξης.

β) Όταν είστε έτοιμοι να χρησιμοποιήσετε τη ψησταριά υγραερίου, τοποθετήστε το ρυθμιστή στη βαλβίδα φιάλης αερίου και σφίξτε καλά.



Προσοχή: Πριν προσπαθήσετε να ανάψετε την ψησταριά θα πρέπει να ανατρέξετε στις οδηγίες εκκίνησης και στα σημεία προειδοποίησης / ασφάλειας.

Ελέγξτε τον εύκαμπτο σωλήνα πριν από κάθε χρήση, αναζητώντας ρωγμές, κοψίματα ή τυχόν εκδορές. Εάν ο εύκαμπτος σωλήνας είναι ελαττωματικός με οποιονδήποτε τρόπο, μην επιχειρήσετε να χρησιμοποιήσετε τη ψησταριά αερίου. Όταν αλλάζετε τη φιάλη υγραερίου, διασφαλίστε ότι δεν υπάρχουν πηγές ανάφλεξης κοντά, δηλαδή εστίες φωτιάς, τσιγάρα, γυμνές φλόγες κ.λπ.

Βεβαιωθείτε ότι ο εύκαμπτος σωλήνας δεν έχει στρίψει γεγονός που θα επηρεάσει τη ροή υγραερίου κατά τη χρήση της ψησταριάς. Επίσης, ο εύκαμπτος σωλήνας δεν πρέπει να είναι υπερβολικά τεντωμένος και δεν πρέπει να αγγίζει οποιοδήποτε μέρος της ψησταριάς που μπορεί να είναι ζεστό.

Επιλέξτε εύκαμπτο σωλήνα του οποίου η ανοχή στην θερμότητα είναι υψηλότερη από 80 °C.

μ 2 μ .

Πώς να αλλάξετε την φιάλη

Σημείωση: Κλείστε την βαλβίδα στην φιάλη (απαιτείται κλειδί)

A) Αν τοποθετήσετε φιάλη αερίου εκτός της ψησταριάς, το ύψος της φιάλης θα πρέπει να είναι κάτω από τα 80cm, και το πλάτος να είναι εντός των 35cm.

Πώς να συνδέσετε μια φιάλη αερίου

Προσοχή:

Χρησιμοποιήστε αποκλειστικά έναν ρυθμιστή και έναν εύκαμπτο σωλήνα εγκεκριμένους από τις αρμόδιες αρχές και τα ισχύοντα πρότυπα, για παράδειγμα, ο ρυθμιστής πρέπει να συμμορφώνεται με το πρότυπο EN16129: 2012, ο εύκαμπτος σωλήνας πρέπει να συμμορφώνεται με το πρότυπο EN16436-1: 2014.

ΠΡΟΕΙΔΟΠΟΙΗΣΗ: ενδέχεται να βρείτε στην αγορά ρυθμιστές που δεν παρέχουν την προτεινόμενη πίεση. (Πίνακας παρακάτω).

Σε αυτήν την περίπτωση, πρέπει επίσης να εκτελεστεί η δοκιμή στεγανότητας που περιγράφεται.

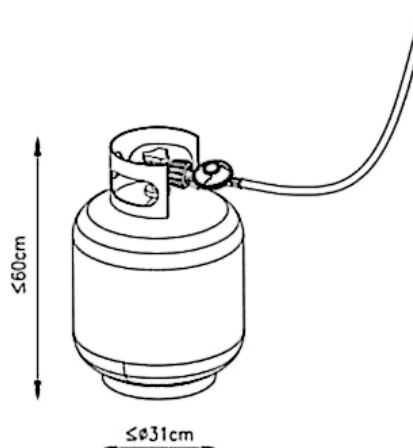
Βεβαιωθείτε ότι δεν έχει ξεπεραστεί η ημερομηνία λήξης του εύκαμπτου σωλήνα τροφοδοσίας και, σε κάθε περίπτωση, αντικαταστήστε τον εάν εμφανίζει σημάδια φθοράς.

Βεβαιωθείτε ότι ο εύκαμπτος σωλήνας δεν έχει στρίψει και ότι είναι ορατός σε όλο το μήκος του.

Οποιαδήποτε τροποποίηση στη συσκευή μπορεί να αποδειχθεί επικίνδυνη.

ΠΡΟΕΙΔΟΠΟΙΗΣΗ: Μη χρησιμοποιείτε ποτέ την ψησταριά υγραερίου χωρίς ρυθμιστή.

Χρησιμοποιήστε φιάλες αερίου χωρητικότητας 6 kg ή 13 kg μέγιστου ύψους 60 cm με ρυθμιστή και μέγιστου πλάτους 31 cm με ρυθμιστή.



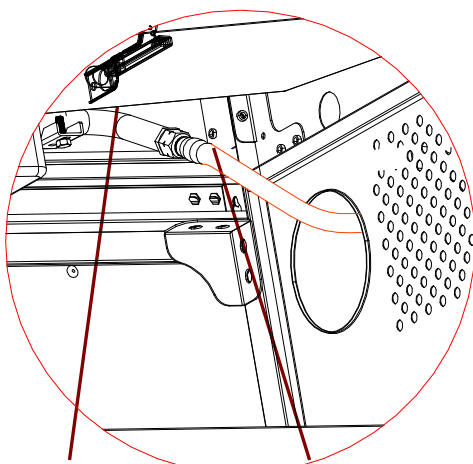


- GB WARNING**
Do not put Gas Cylinder onto Bottom Panel
- FR AVERTISSEMENT**
Ne placez jamais de bouteille de gaz sur le panneau inférieur
- IT ATTENZIONE**
Non mettere la bombola del gas sul pannello inferiore
- ES ADVERTENCIA**
No poner la botella del gas en el panel inferior
- NL WAARSCHUWING**
Geen gasfles op het onderste paneel plaatsen
- DE WARNUNG**
Keine Gaszylinder in das untere Fach stellen.
- GR ΠΡΟΕΙΔΟΠΟΙΗΣΗ**
Μην Τοποθετήσετε Φιάλη Αερίου στο Κάτω Πλαίσιο
- AR تحذير**
لا تضع أسطوانة الغاز على اللوح السفلي
- PL OSTRZEŻENIE**
Nie wolno umieszczać butli na spodnim panelu grilla.

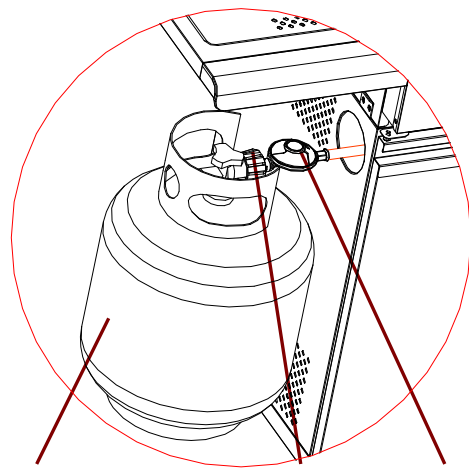
Μην τοποθετείτε ποτέ την φιάλη υγραερίου κάτω από την εστία. Πρέπει να τοποθετείται σε επίπεδη επιφάνεια μακριά από τα ζεστά μέρη της ψησταριάς.

Βήματα σύνδεσης

- Γυρίστε το πορτοκαλί καπάκι έτσι ώστε το βέλος να δείχνει προς το κενό στο κάλυμμα.
- Αφαιρέστε το πορτοκαλί κάλυμμα ασφαλείας τραβώντας το κορδόνι προς τα έξω και στην συνέχεια προς τα έξω. Μην χρησιμοποιείτε εργαλεία. Αφήστε το καπάκι να κρέμεται.
- Βεβαιωθείτε ότι η μαύρη ροδέλα στεγανοποίησης είναι τοποθετημένη μέσα στην βαλβίδα της φιάλης. Συνδέστε τον ρυθμιστή στην βαλβίδα.
- Γυρίστε τον διακόπτη δεξιόστροφα στη φιάλη υγραερίου και μετά ενεργοποιήστε την ψησταριά σύμφωνα με τις οδηγίες.



Συνδετήρας Αερίου Εύκαμπτος Σωλήνας
Σύνδεση Ψησταριάς με τον εύκαμπτο σωλήνα



Φιάλη Αερίου Ρυθμιστής Εύκαμπτος Σωλήνας
Σύνδεση Φιάλης αερίου, ρυθμιστή και σωλήνα

Εικόνα 1



Προειδοποίηση: Ελέγχετε πάντα τον αγωγό υγραερίου για διαρροές στους συνδέσμους με σαπουνόνερο αφού ολοκληρώσετε τις συνδέσεις.

Πώς να αποσυνδέσετε την φιάλη αερίου

- Εκτός από τις εγκαταστάσεις διπλής φιάλης με βαλβίδα μεταγωγής, κλείστε την βαλβίδα υγραερίου αν υπάρχει στην ψησταριά. Περιμένετε μέχρι ο καυστήρας και η φλόγα να έχουν σβήσει τελείως. Για εγκαταστάσεις με βαλβίδα μεταγωγής είναι απαραίτητο να απενεργοποιήσετε μόνο την κενή φιάλη. αλλαγής, είναι απαραίτητο να κλείσετε και την παροχή της φιάλης αερίου.
- Επανατοποθετήστε το πορτοκαλί καπάκι ασφαλείας στην κενή φιάλη αερίου.

5. Σημεία προειδοποίησης και ασφάλειας

Παρακαλώ διαβάστε τα παρακάτω σημεία πριν την χρήση της ψησταριάς:

1. **Διαβάστε τις οδηγίες πριν χρησιμοποιήσετε την ψησταριά.** Αν δεν ακολουθήσετε τις οδηγίες μπορεί να παρουσιαστούν προβλήματα στη χρήση της ψησταριάς.
2. Τα προσβάσιμα μέρη της ψησταριάς μπορεί να είναι πολύ ζεστά κατά τη χρήση. Κρατήστε τα μικρά παιδιά μακριά. Χρησιμοποιείτε προστατευτικό εξοπλισμό κατά τον χειρισμό ιδιαίτερα θερμών εξαρτημάτων.
3. Σε περίπτωση διαρροής, διακόψτε την παροχή υγραερίου στην ψησταριά , σβήστε τυχόν εστίες φωτιάς, ανοίξτε το καπάκι και αν συνεχιστεί η διαρροή, ελέγξτε για ζημιές, κακές συνδέσεις κλπ. Επικοινωνήστε με τον τοπικό αντιπρόσωπο αμέσως αν δεν λυθεί το πρόβλημα
4. **Μην μετακινείτε την ψησταριά κατά την διάρκεια λειτουργίας της**
5. Μην χρησιμοποιείται ή αποθηκεύετε εύφλεκτα υγρά ή στερεά ή αναθυμιάσεις στον χώρο που χρησιμοποιείτε την ψησταριά.
6. Αυτή η ψησταριά πρέπει **να χρησιμοποιείται σε εξωτερικούς χώρους.**
7. Μην χρησιμοποιείτε γυμνή φλόγα για να ελέγξετε για διαρροές υγραερίου.
8. Μην χρησιμοποιείτε την ψησταριά αν υπάρχει διαρροή υγραερίου. Απενεργοποιήστε την παροχή αερίου
9. Μην προσπαθήσετε να αποσυνδέσετε οποιοδήποτε εξάρτημα σύνδεσης υγραερίου στην ψησταριά ή στον ρυθμιστή / στη φιάλη υγραερίου, ενώ βρίσκεται η ψησταριά σε χρήση.
10. Συνίσταται προσοχή κατά την λειτουργία της ψησταριάς υγραερίου, δεν πρέπει ποτέ να την αφήνετε χωρίς επίβλεψη όταν την χρησιμοποιείτε. Απενεργοποιήστε την παροχή υγραερίου στην φιάλη μετά την χρήση.
11. Η ψησταριά υγραερίου θα πρέπει να καθαρίζεται μετά την χρήση.

μ	μ	μ	μ	μ
μ	μ	μ	μ	μ
μ	1,6mm	μ	μ	μ
μ	μ	μ	μ	/μ
μ	μ	μ	μ	μ

12. Μην επιχειρήσετε να χρησιμοποιήσετε αυτήν την ψησταριά υγραερίου σε γκαράζ ή σε κλειστό χώρο. Επίσης, αυτή η συσκευή πρέπει να είναι μακριά από εύφλεκτα υλικά κ.λπ. Συνιστούμε να διατηρείτε απόσταση τουλάχιστον 1,0 μέτρου μακριά από τυχόν εύφλεκτα υλικά.
13. Συνιστάται να γίνεται συντήρηση της ψησταριάς υγραερίου από εξειδικευμένο τεχνικό τουλάχιστον μία φορά το χρόνο. Μην επιχειρήσετε να επισκευάσετε μόνοι σας αυτήν τη συσκευή.
14. Οποιαδήποτε τροποποίηση της συσκευής μπορεί να είναι επικίνδυνη. Μην επιχειρήσετε οποιαδήποτε μη εξουσιοδοτημένη παρέμβαση στα κύρια σημεία ελέγχου σε αυτήν τη ψησταριά υγραερίου, δηλ. στις βάνες υγραερίου, μπεκ ψεκασμού, βαλβίδες, κ.λ.π.

6. Μέτρα ασφάλειας

- 1) Πάντα να ελέγχετε για πιθανές διαρροές στις συνδέσεις μ σαπουνόνερο αφού ολοκληρώσετε τις συνδέσεις.
- 2) Το πρέπει να είναι πάντα ανοικτό όταν ανάβετε τους καυστήρες.
- 3) Χρησιμοποιείτε γάντια φούρνου και ανθεκτικά εργαλεία με μακρυά χειρολαβή όταν χρησιμοποιείτε την ψησταριά.
- 4) Ναι είστε προετοιμασμένοι για την περίπτωση που συμβεί ατύχημα ή φωτιά. Να γνωρίζετε που βρίσκεται το κουτί πρώτων βοηθειών, ο πυροσβεστήρας και να γνωρίζετε πως χρησιμοποιούνται.
- 5) Κρατήσε μακριά οποιαδήποτε καλώδιο παροχής ρεύματος και παροχής καυσίμου μακριά από ζεστές επιφάνειες.
- 6) Να ψήνετε πάντα με μεγάλη προσοχή.
- 7) Μην ζεσταίνετε οποιοδήποτε κλειστό γυάλινο ή μεταλλικό δοχείο φαγητού στην ψησταριά. Η πίεση μπορεί να συσσωρευτεί και να οδηγήσει σε διάρρηξη του δοχείου, χείου, που μπορεί να προκαλέσει σοβαρό τραυματισμό ή ζημιά στην ψησταριά.

7. ναμμα καυστήρων

Προσοχή: Το καπάκι πρέπει να είναι ανοικτό πριν ανάψετε τους καυστήρες! Μην στέκεστε με το πρόσωπο ακριβώς πάνω από την ψησταριά όταν την ανάβετε. Η ψησταριά υγραερίου έχει την ακόλουθη μέθοδο ανάφλεξης:

Οδηγός ελέγχου αερίου ανάφλεξης (Κύριος καυστήρας ή κύριος καυστήρας και πλαϊνός καυστήρας ή κύριος καυστήρας με πλαϊνό καυστήρα και πίσω καυστήρα):

Με όλους τους διακόπτες στην ψησταριά στην θέση "OFF", γυρίστε την βαλβίδα της φιάλης υγραερίου στην θέση ON στον ρυθμιστή. Πιέστε και γυρίστε τον διακόπτη ελέγχου (A) στην θέση "HI" (B). Για να δημιουργήσετε σπίθα θα πρέπει να πιέσετε τον ηλεκτρονικό διακόπτη ανάφλεξης και να τον κρατήσετε για 3-5 δευτερόλεπτα για να επιτρέψετε τη ροή υγραερίου. Μπορεί να προκαλέσει σπινθήρα στον σωλήνα έναυσης του καυστήρα (C).

Θα ακούσετε ένα "κλικ" από τον διακόπτη ανάφλεξης και θα δείτε επίσης μια πορτοκαλί φλόγα να έρχεται από τον σωλήνα έναυσης του καυστήρα στην αριστερή πλευρά του (D).

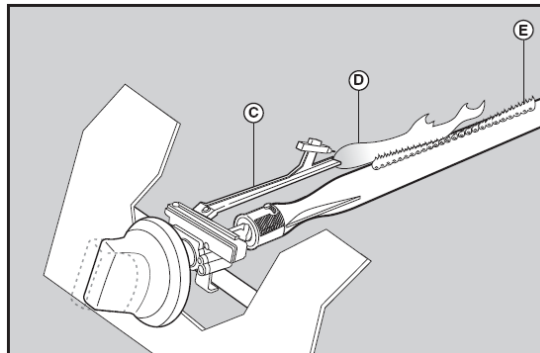
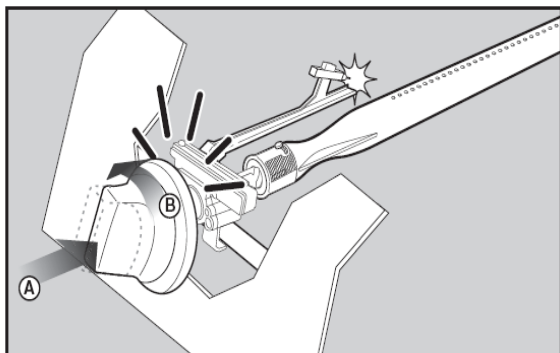
Αφού ανάψει ο καυστήρας, οι γειτονικοί καυστήρες ανάβουν και αυτοί όταν οι διακόπτες έχουν στραφεί στην θέση "HI".

Στην θέση "HI" η φλόγα του καυστήρα θα έχει μήκος περίπου 12-20mm με ελάχιστη πορτοκαλί φλόγα. Γυρίστε το κουμπί ελέγχου αερίου εντελώς αριστερόστροφα για ελάχιστη ρύθμιση. Σε περίπτωση που έχετε οποιαδήποτε δυσκολία να ανάψετε την ψησταριά σας ακολουθώντας τα παραπάνω βήματα, επικοινωνήστε με τον προμηθευτή σας για συμβουλές.

Εάν η αυτόματη ανάφλεξη δεν μπορεί να χρησιμοποιηθεί, αφαιρέστε τη σχάρα μαγειρέματος και το διαχύτη θερμότητας (εστία), και γυρίστε τη βαλβίδα αριστερόστροφα στους 90°, για να ανάψετε με αναπτήρα BBQ σε απόσταση 5mm την τρύπα φωτιάς των καυστήρων. Για να αντικαταστήσετε τη σχάρα μαγειρέματος και το διαχύτη θερμότητας (εστία), παρακαλούμε φορέστε τα πυρίμαχα και ανθεκτικά στη θερμότητα γάντια.



: Εάν ο καυστήρας εξακολουθεί να μην ανάβει, γυρίστε το κουμπί ελέγχου αερίου στο "OFF" και περιμένετε για 2 λεπτά για το άκαυστο αέριο να εξατμιστεί πριν δοκιμάσετε ξανά.



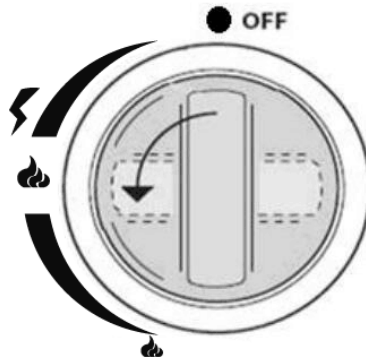


Figure 3

8. Αποθήκευση

Η φιάλη υγραερίου θα πρέπει να αποθηκεύεται σε εξωτερικό καλά αεριζόμενο χώρο και θα πρέπει να είναι αποσυνδεδεμένη από την ψησταριά όταν δεν χρησιμοποιείται. Βεβαιωθείτε ότι βρίσκεστε σε εξωτερικό χώρο και μακριά από οποιαδήποτε πηγή ανάφλεξης πριν επιχειρήσετε να αποσυνδέσετε τη φιάλη υγραερίου από την ψησταριά. Όταν χρησιμοποιείτε την ψησταριά σας μετά από μια περίοδο αποθήκευσης, βεβαιωθείτε ότι έχετε ελέγξει για διαρροές αερίου και τυχόν εμπόδια στον καυστήρα κ.λπ. Επίσης, ακολουθήστε τις οδηγίες καθαρισμού για να βεβαιωθείτε ότι η ψησταριά είναι ασφαλής.

Εάν η ψησταριά υγραερίου αποθηκεύεται σε εξωτερικούς χώρους, βεβαιωθείτε ότι όλοι οι χώροι κάτω από την πρόσοψη είναι απαλλαγμένοι από τυχόν εμπόδια (έντομα κ.λπ.).

μ

μ .

9. Οδηγίες καθαρισμού

Η συντήρηση της ψησταριάς υγραερίου συνιστάται να γίνεται κάθε 90 ημέρες, αλλά είναι απολύτως απαραίτητο να γίνεται συντήρηση τουλάχιστον μία φορά το χρόνο. Με αυτόν τον τρόπο, θα επεκτείνετε τη διάρκεια ζωής της ψησταριάς υγραερίου αερίου σας.

Η ψησταριά υγραερίου καθαρίζεται εύκολα με ελάχιστη προσπάθεια, ακολουθώντας απλά αυτές τις χρήσιμες συμβουλές.

Αντιμετώπιση προβλημάτων

Επείγοντα	Πιθανή Αιτία	Πρόληψη / Λύση
Διαρροή αερίου από ραγισμένο/κομμένο/καμένο σωλήνα	Κατεστραμένος σωλήνας	Απενεργοποιήστε την φιάλη αερίου LP, αν ο σωλήνας είναι κατεστραμένος, αντικαταστήστε τον σωλήνα. Ελέγξτε τον ρυθμιστή αερίου στηνφιάλη.
Διαρροή αερίου από την φιάλη αερίου	Μηχανική βλάβη λόγω κακής χρήσης ή μακράς αποθήκευσης	Κλείστε την φιάλη αερίου
Διαρροή αερίου από την βαλβίδα της φιάλης αερίου	Αστοχία υλικού ή βλάβη από κακή διαχείριση ή μηχανική βλάβη	Απενεργοποιήστε τη βαλβίδα στην φιάλη LP. Επιστροφή της φιάλης LP στον προμηθευτή αερίου.
Διαρροή αερίου μεταξύ φιάλης αερίου LP και σύνδεσης ρυθμιστή	Ακατάλληλη εγκατάσταση, σύνδεση όχι σφιχτή, αστοχία της ροδέλας στεγανοποίησης	Απενεργοποιήστε τη βαλβίδα της φιάλης αερίου LP, αφαιρέστε το ρυθμιστή από την φιάλη και επιθεωρήστε οπτικά την λαστιχένια ροδέλα για τυχόν ζημιά, ελέγξτε την φιάλη και την σύνδεση του ρυθμιστή πίεσης με την φιάλη.
Φωτιά που έρχεται μέσω του πίνακα ελέγχου	Πυρκαγιά του καυστήρα λόγω μερικής παρεμπόδισης	Απενεργοποιήστε τα κουμπιά ελέγχου και τη βαλβίδα δεξαμενής LP. Αφού σβήσει η φωτιά και η ψησταριά κρυώσει, αφαιρέστε τον καυστήρα και επιθεωρήστε για ιστούς αράχνης ή σκουριά. Δείτε τον καθαρισμό στις σελίδες συναρμολόγησης του καυστήρα.

Αντιμετώπιση Προβλημάτων : Πρόβλημα	Πιθανή αιτία	Πρόληψη / Λύση
Φωτιά λίπους ή συνεχείς υπερβολικές φλόγες πάνω από την επιφάνεια μαγειρέματος	Υπερβολική συσσώρευση λίπους στην περιοχή του καυστήρα	Απενεργοποιήστε τη φιάλη αερίου. Αφήστε το καπάκι ανοιχτό για να σβήσουν οι φλόγες . Αφού κρυώσει,καθαρίστε τα σωματίδια τροφίμων και το υπερβολικό λίπος από το εσωτερικό, τον συλλέκτη λίπους, και άλλες επιφάνειες.
Ο καυστήρας δεν ανάβει με τον διακόπτη ανάφλεξης	<p>Προβλήματα με το αέριο</p> <ol style="list-style-type: none"> 1. Προσπάθεια έναρξης σε λάθος καυστήρα 2. Ο καυστήρας δεν είναι συνδεδεμένος με την ελέγχου 3. Εμπόδια στον καυστήρα 4. Δεν υπάρχει παροχή αερίου 5. Κλείδωμα ατμού στο παξιμάδι ζεύξης με την φιάλη αερίου 6.Το παξιμάδι σύζευξης και η βαλβίδα της φιάλης δεν είναι πλήρως συνδεδεμένες 	<ol style="list-style-type: none"> 1. Δείτε τις οδηγίες στον πίνακα ελέγχου και στην ενότητα χρήση και φροντίδα. 2. Βεβαιωθείτε ότι η βαλβίδα είναι τοποθετημένη στο εσωτερικό των σωλήνων καυστήρα. 3. Βεβαιωθείτε ότι οι σωλήνες καυστήρα δεν εμποδίζονται από έντομα ή άλλα εμπόδια, βλ. καθαρισμού χρήσης και φροντίδας 4. Βεβαιωθείτε ότι η φιάλη αερίου δεν είναι άδεια. Εάν η φιάλη δεν είναι άδεια, ανατρέξτε στην ενότητα πτώση της ροής αερίου. 5. Απενεργοποιήστε τους διακόπτες αποσυνδέστε το παξιμάδι ζεύξης από την φιάλη. Επανασυνδέστε και δοκιμάστε ξανά. 6. Στρέψτε το παξιμάδι σύζευξης περίπου 1/2 με 3/4
Ο καυστήρας δεν ανάβει	<p>Ηλεκτρολογικά Προβλήματα:</p> <ol style="list-style-type: none"> 1. Ηλεκτρόδιο ραγισμένο ή σπασμένο " σπινθήρες στην ρωγμή " 2. Το άκρο του ηλεκτροδίου δεν είναι στη σωστή θέση 3. Καλώδιο ή / και ηλεκτρόδιο καλυμμένο με κατάλοιπα μαγειρέματος 4. Τα καλώδια είναι χαλαρά ή αποσυνδεδεμένα 5. Τα καλώδια βραχυκυκλώνουν (σπινθήρας) μεταξύ του αναφλεκτήρα και του ηλεκτροδίου 6. Το μπουτόν κολλάει στο κάτω μέρος, προκαλώντας ανάφλεξη μεταξύ του αναφλεκτήρα και του ηλεκτροδίου 	<ol style="list-style-type: none"> 1. Αντικαταστήστε το ηλεκτρόδιο. 2. Η άκρη του ηλεκτροδίου πρέπει να δείχνει προς την οπή της θύρας στον καυστήρα. Η απόσταση πρέπει να είναι 1/8 (3-4mm) Προσαρμόστε εάν είναι απαραίτητο. 3. Καθαρίστε το σύρμα και ή το ηλεκτρόδιο τρίβοντας με αλκοόλ και καθαρό πανί. 4. Επανασυνδέστε τα καλώδια ή μ / 5. Αντικαταστήστε το καλώδιο ανάφλεξης. 6. Αντικατάσταση αναφλεκτήρα.
Ξαφνική πτώση της ροής αερίου ή χαμηλή φλόγα	<ol style="list-style-type: none"> 1. Συσσώρευση λίπους 2. Υπερβολικό λίπος στο κρέας 3. Υπερβολική θερμοκρασία μαγειρέματος 	<ol style="list-style-type: none"> 1. Καθαρίστε τους καυστήρες και το εσωτερικό της ψησταριάς. 2. μ .

Οι φλόγες σβήνουν	Δυνατές ριπές ανέμου. Χαμηλή στάθμη αερίου.	Αλλάξτε θέση στην ψησταριά ώστε να αποφύγετε τον άνεμο. Αλλάξτε ή γεμίστε την φιάλη αερίου.
Επίμονη φωτιά λίπους	Λίπος παγιδευμένο από συσσώρευση τροφίμων γύρω από το σύστημα καυστήρα.	Γυρίστε τα κουμπιά στην θέση OFF. Απενεργοποιήστε το αέριο στην φιάλη LP. Αφήστε το καπάκι ανοικτό και αφήστε την φωτιά να σβήσει. Αφού κρυώσει η ψησταριά, αφαιρέστε και καθαρίστε όλα τα μέρη.
Φωτιά στον σωλήνα του καυστήρα	Ο καυστήρας και οι σωληνές του καυστήρα είναι μπλοκαρισμένοι	Γυρίστε τα κουμπιά στο OFF. Καθαρίστε τον καυστήρα και τους σωληνές του καυστήρα. Ανατρέξτε στην ενότητα καθαρισμού καυστήρα για οδηγίες χρήσης και φροντίδας.
Ανάφλεξη	1. Συσσώρευση λίπους. 2. Υπερβολικό λίπος στο κρέας 3. Υπερβολική θερμοκρασία ψησίματος	1. Καθαρίστε τους καυστήρες και το εσωτερικό της σχάρας. 2. Κόψτε το λίπος από το κρέας πριν από το ψήσιμο στην ψησταριά. 3. Ρυθμίστε την θερμοκρασία
Αδυναμία γεμίσματος φιάλης υγραερίου	Μερικοί προμηθευτές έχουν παλαιότερα ακροφύσια πλήρωσης φιαλών με φθαρμένα μέρη	Τα φθαρμένα μέρη μερικών ακροφυσίων δεν μπορούν να ενεργοποιήσουν την βαλβίδα. Απευθυνθείτε σε άλλο προμηθευτή.
Ένας καυστήρας δεν ανάβει από άλλο καυστήρα(ες)	Συσσώρευση λιπών ή σωματίδια τροφίμων στο τέλος του σωλήνα μεταφοράς	Καθαρίστε τον σωλήνα μεταφοράς με συρματόβουρτσα

Αν το πρόβλημα που αντιμετωπίζετε δεν λυθεί με τις παραπάνω πληροφορίες, παρακαλώ επικοινωνήστε με τον τοπικό αντιπρόσωπο.

1. Ανάψτε τον καυστήρα για 15 έως 20 λεπτά. Βεβαιωθείτε ότι η συσκευή είναι κρύα πριν συνεχίσετε.
2. Οι σχάρες πρέπει να καθαρίζονται περιοδικά μουσκεύοντας τις και πλένοντας τις σε σαπουνόνερο.
3. Οι εσωτερικές επιφάνειες στο καπάκι της ψησταριάς πρέπει επίσης να καθαρίζονται με την χρήση ζεστού, σαπουνόνερου. Χρησιμοποιείστε συρματόβουρτσα, ασαλόμαλλο ή ένα σφουγγαράκι τριψίματος για να αφαιρέσετε τους ανθεκτικούς λεκέδες.
4. Ελέγχετε περιοδικά τον καυστήρα για να δείτε ότι είναι απαλλαγμένος από έντομα και αράχνες που μπορεί να φράξουν το σύστημα διοχέτευσης αερίου, εκτρέποντας τη ροή του αερίου. Βεβαιωθείτε ότι έχετε καθαρίσει τους σωλήνες βεντούρι στον καυστήρα πολύ προσεκτικά και ότι δεν υπάρχουν εμπόδια. Σας συνιστούμε να χρησιμοποιήσετε καθαριστικό σωλήνων για τον καθαρισμό της περιοχής των σωλήνων βεντούρι.
5. Οποιαδήποτε τροποποίηση ενδέχεται να είναι επικίνδυνη και δεν επιτρέπεται.

10. Συμβουλές ασφάλειας ψησταριάς υγραερίου

Τοποθετήστε την ψησταριά υγραερίου σας σε μια ασφαλή επιφάνεια επίπεδη, μακριά από εύφλεκτα στοιχεία, όπως ξύλινοι φράκτες ή προεξέχοντα κλαδιά δέντρων.

Μην χρησιμοποιείτε ποτέ την ψησταριά αερίου σας σε εσωτερικούς χώρους!

M μ μ

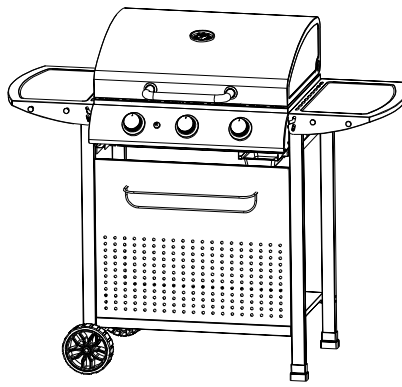
Κρατήστε τα παιδιά και τα κατοικίδια ζώα σε ασφαλή απόσταση από την ψησταριά υγραερίου.

πυροσβεστήρα σε ετοιμότητα.

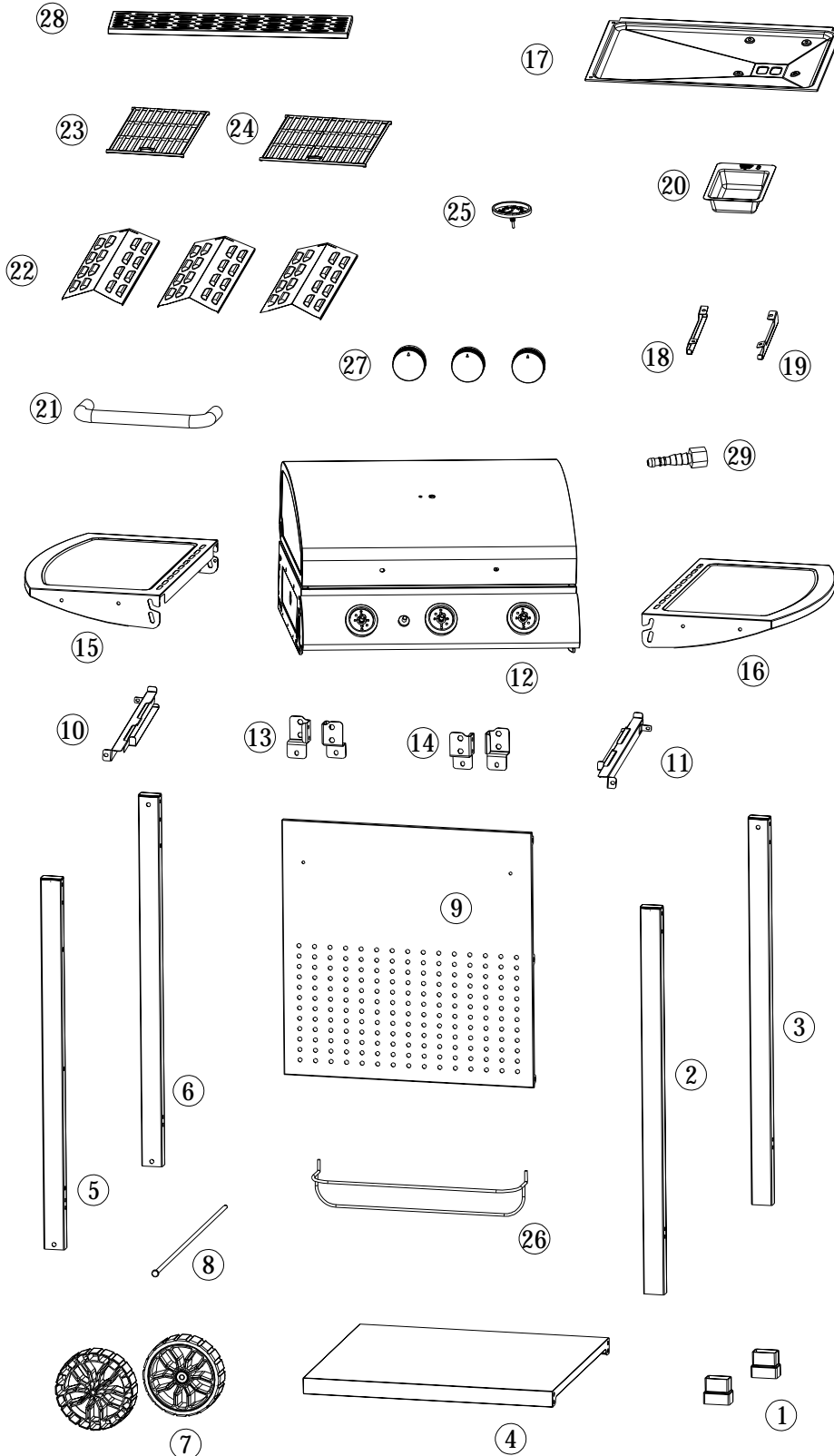
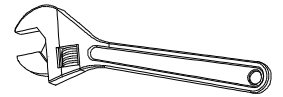
Η ψησταριά υγραερίου θερμαίνεται κατά τη χρήση, οπότε χρησιμοποιείστε ειδικά γάντια φούρνου.

μ μ μ μ - μ ! μ ! μ

02113000

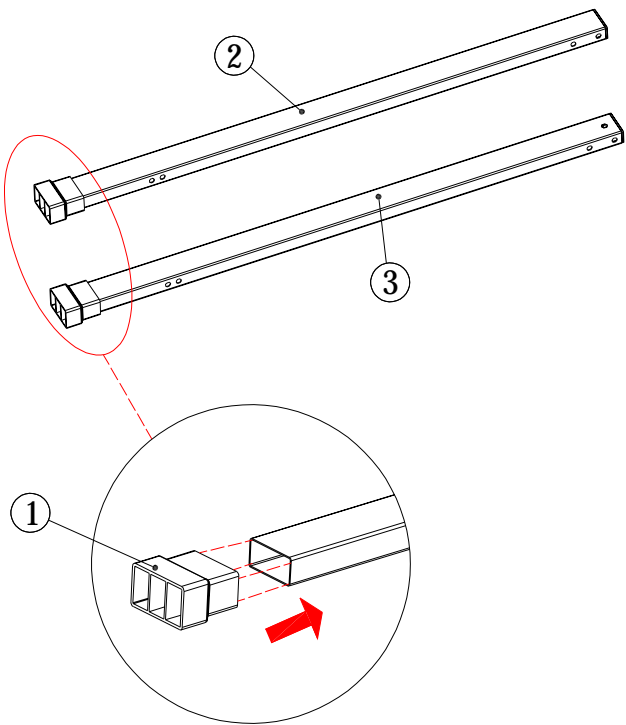


⊕ 6*150mm

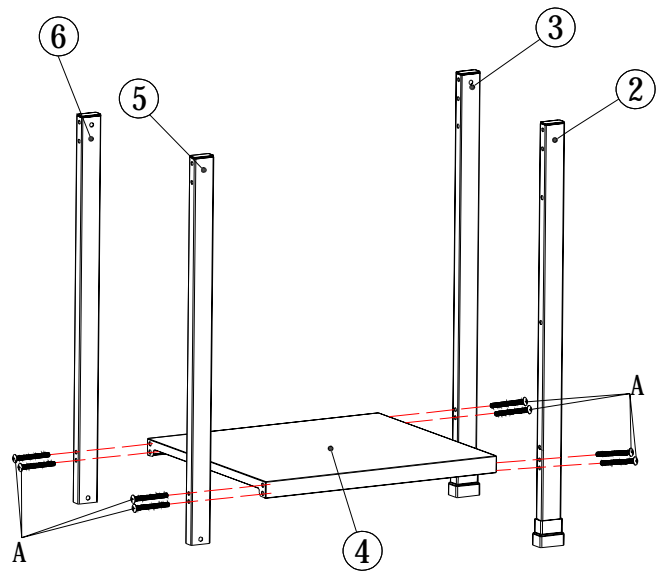


① *2 	② *1 (RF) 	③ *1 (RB)
④ *1 	⑤ *1 (LF) 	⑥ *1 (LB)
⑦ *2 	⑧ *1 	⑨ *1
⑩ *1 (L) 	⑪ *1 (R) 	⑫ *1
⑬ *2 (L) 	⑭ *2 (R) 	⑮ *1 (L)
⑯ *1 (R) 	⑰ *1 	⑱ *1 (L)
⑲ *1 (R) 	⑳ *1 	㉑ *1
㉒ *3 	㉓ *1 	㉔ *1
㉕ *1 	㉖ *1 	㉗ *3
㉘ *1 	㉙ *1 	
A M5-55*16 	B M5-12*28 	C *1
D M5-15*2 	E M5-22*8 	F M5-16*4
G *2 	H Ø28*1 	I M5-10*4 (SS)
J M5*8 		

1

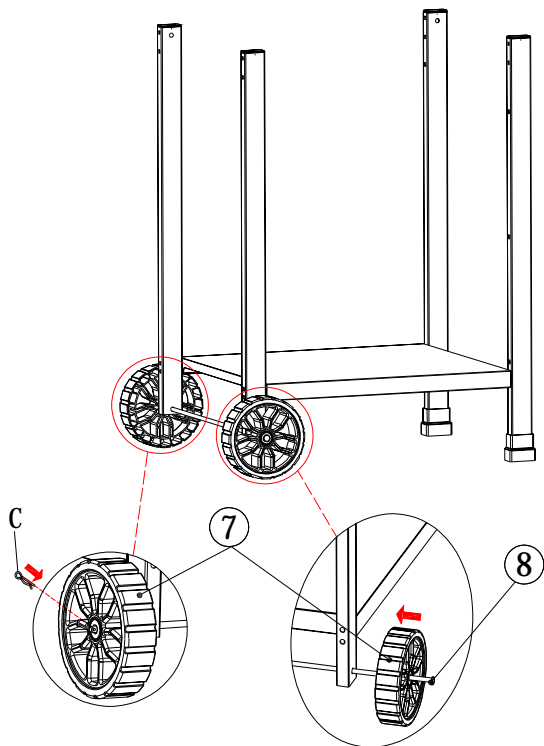


2



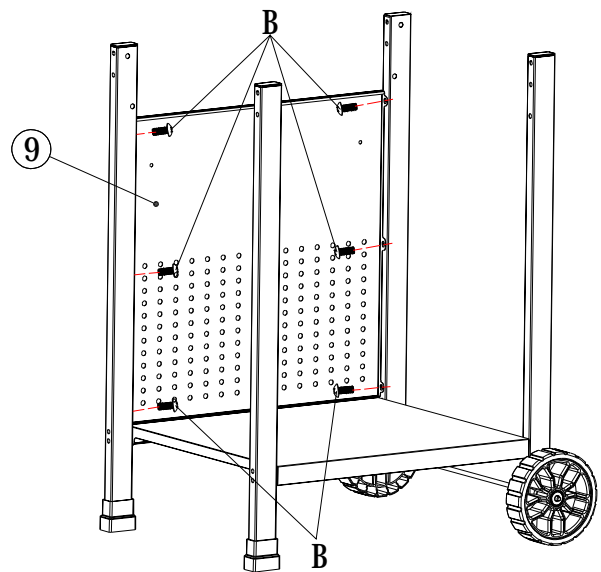
A		8TMX
---	--	------


3



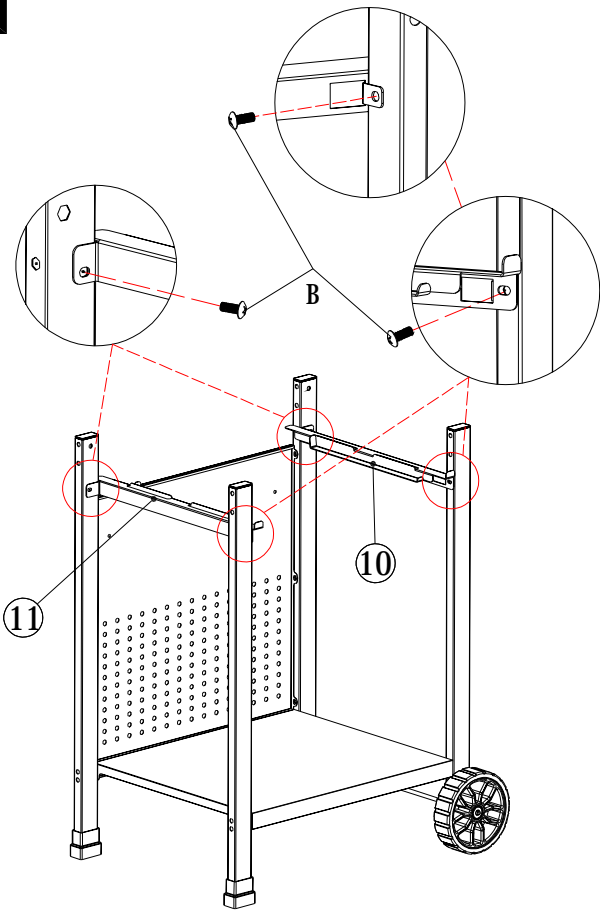
C		1TMX
---	---	------

4



B		6TMX
---	--	------

5

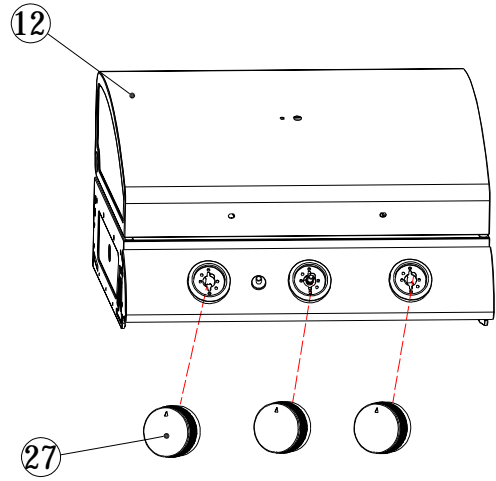


B

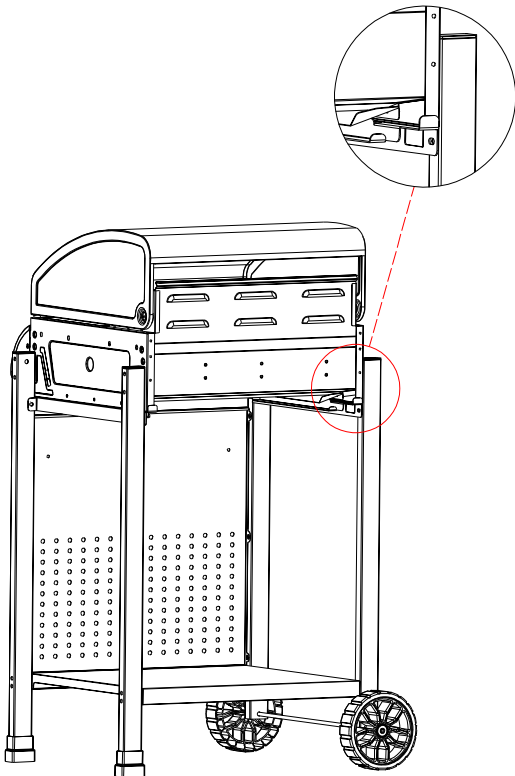


6TMX

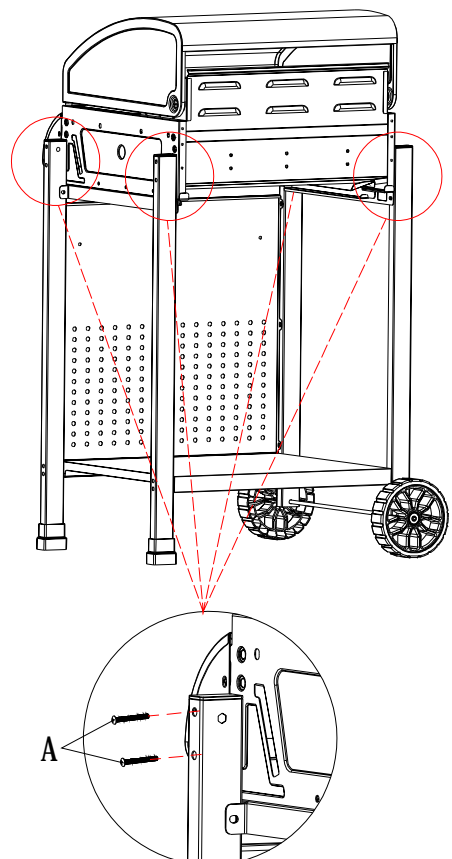
6



7



8

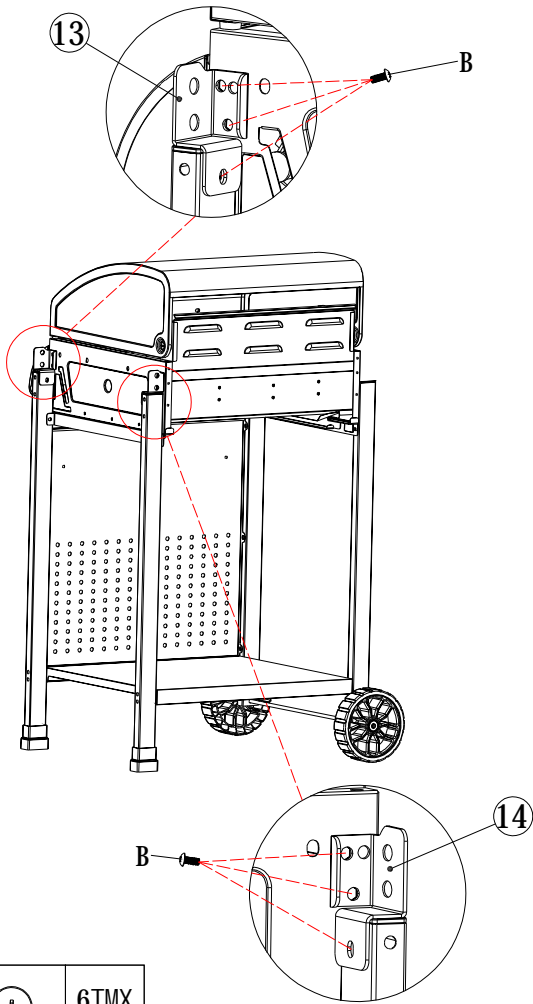


A



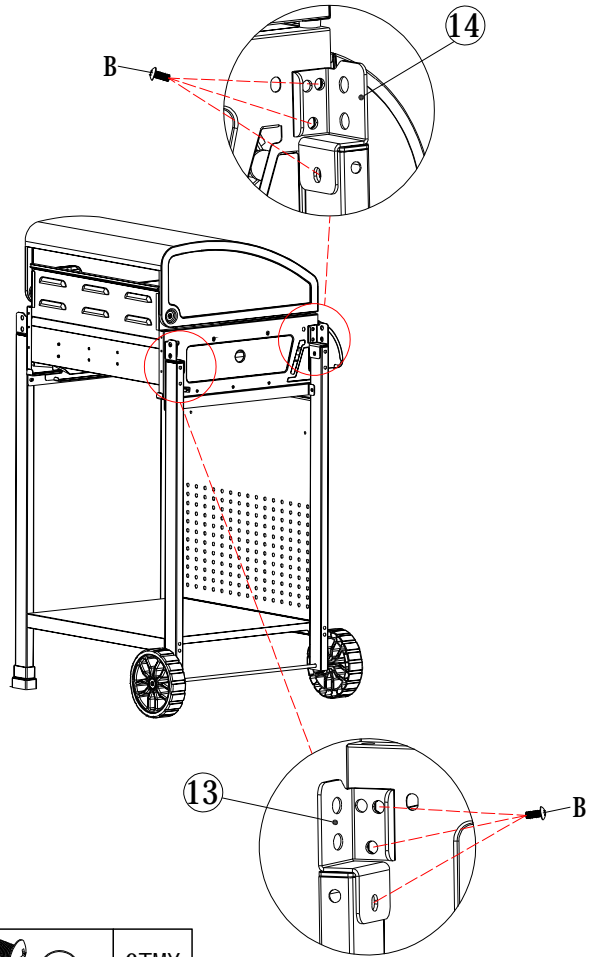
8TMX

9



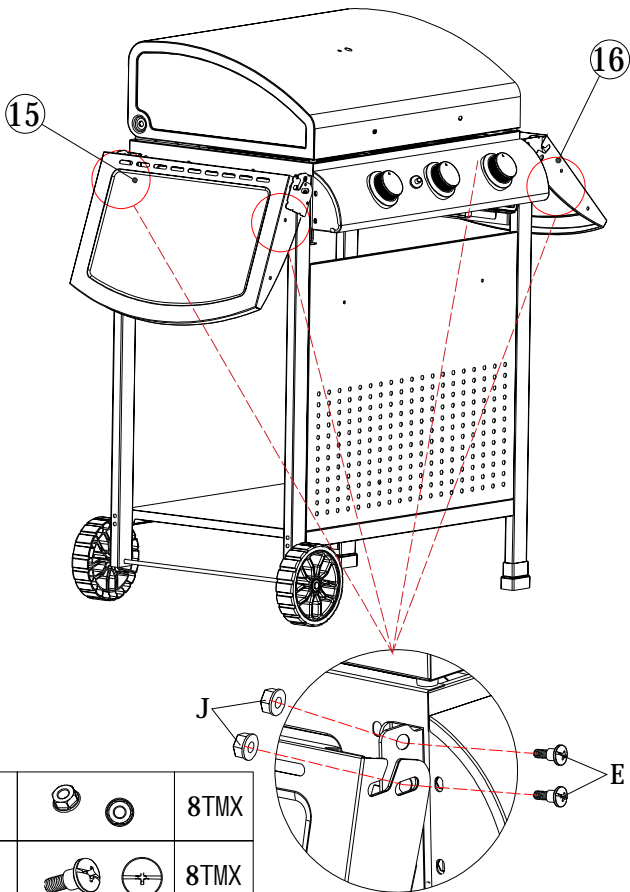
B			6TMX
---	--	--	------

10



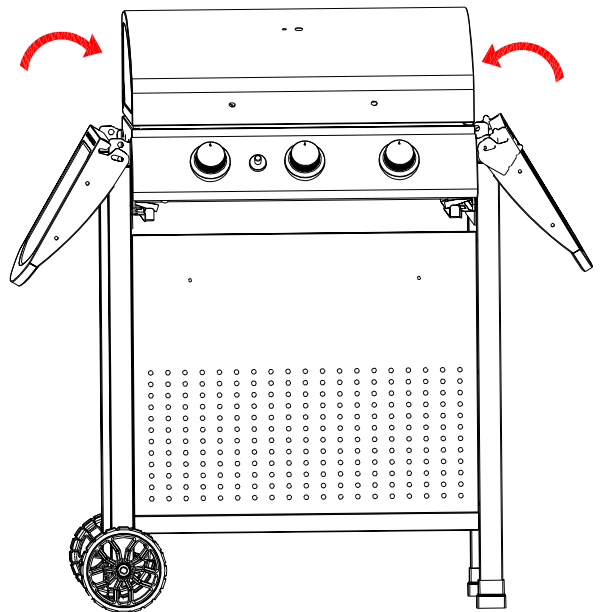
B			6TMX
---	--	--	------

11

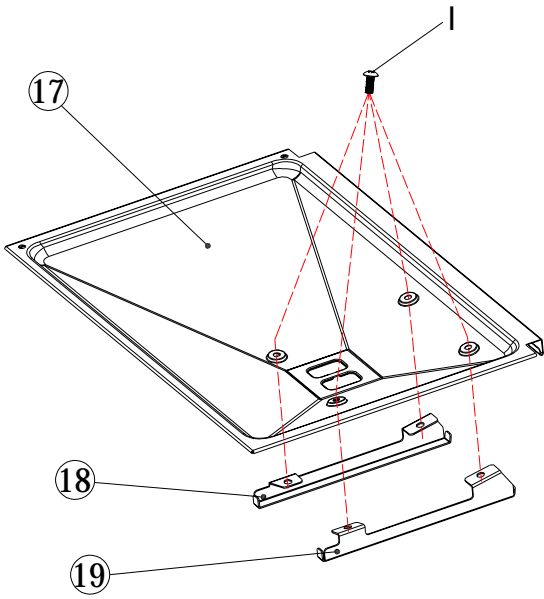



J			8TMX
E			8TMX

12

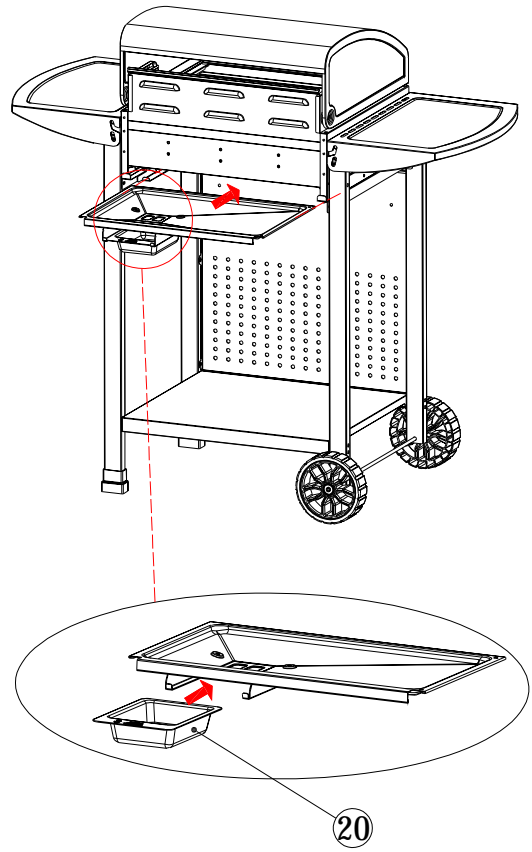


13

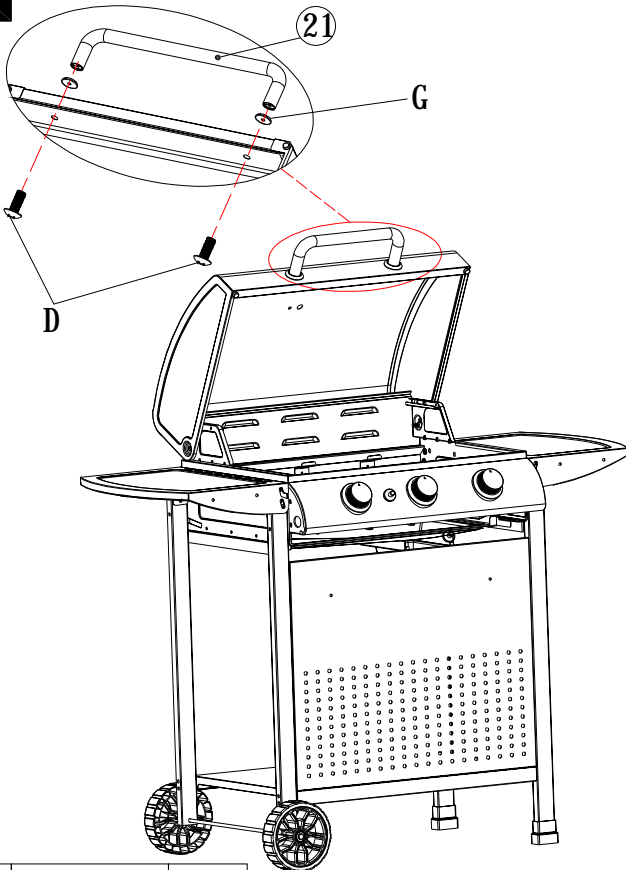




I		4TMX
---	---	------

14

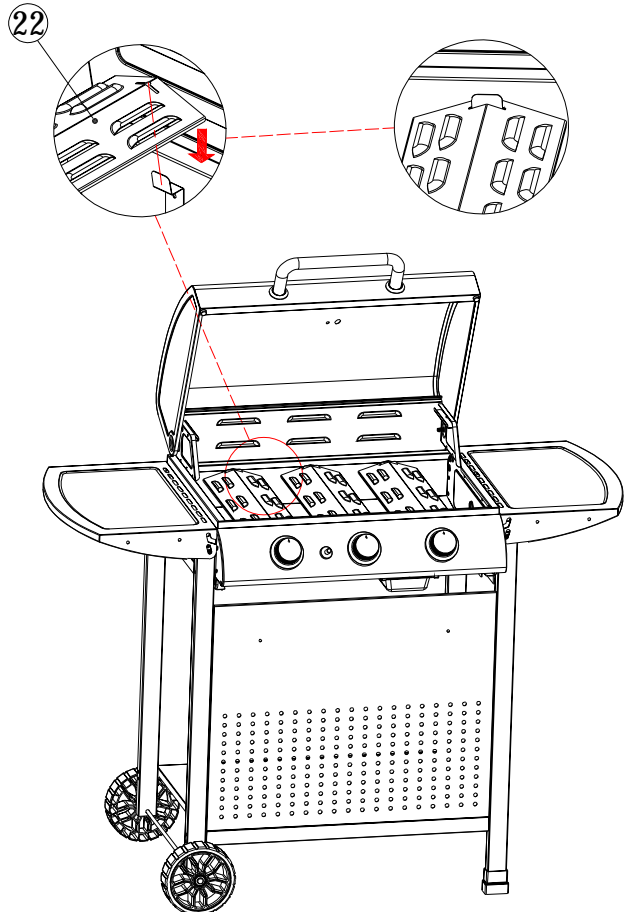


15

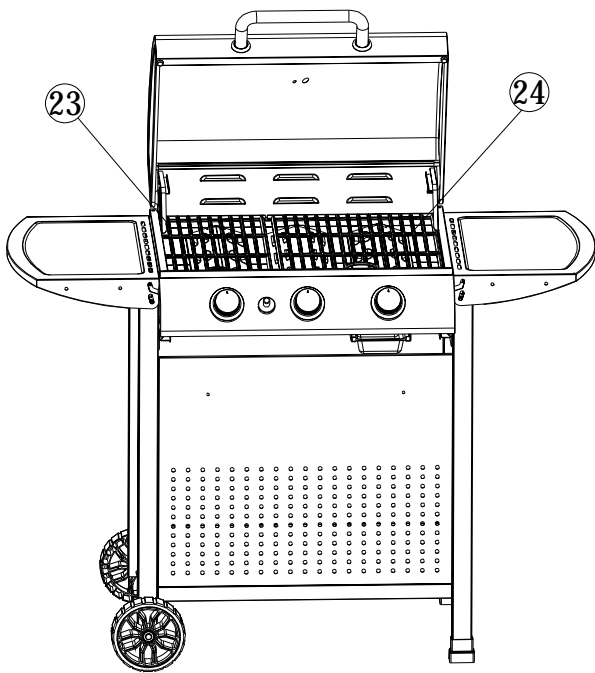


G		2TMX
D		2TMX

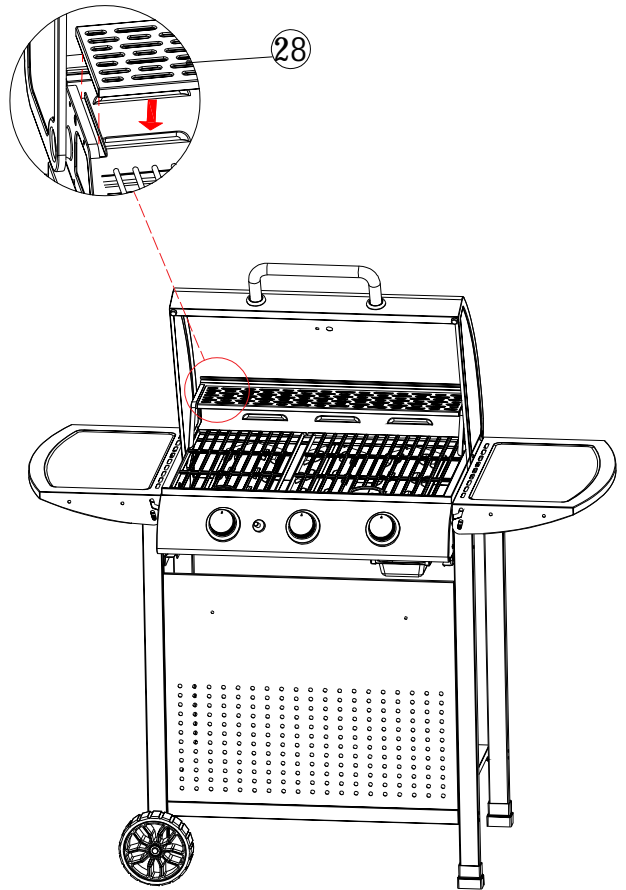
16



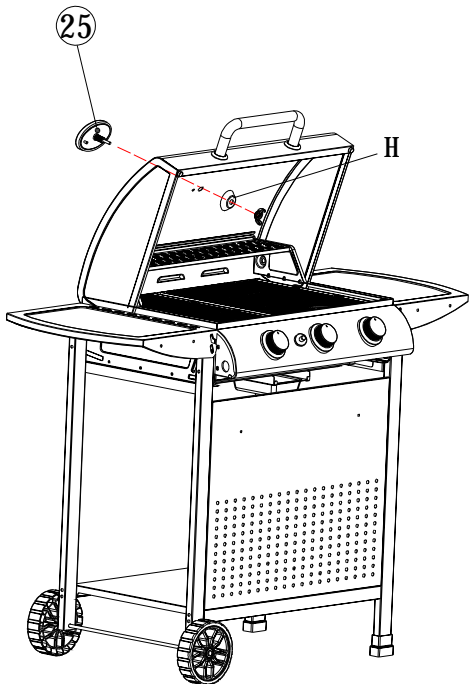
17



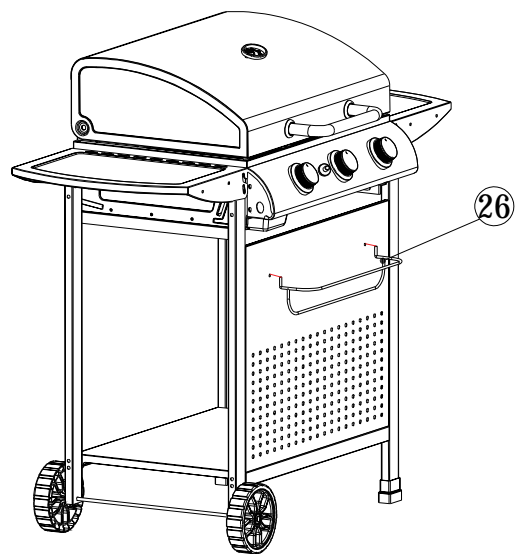
18




19

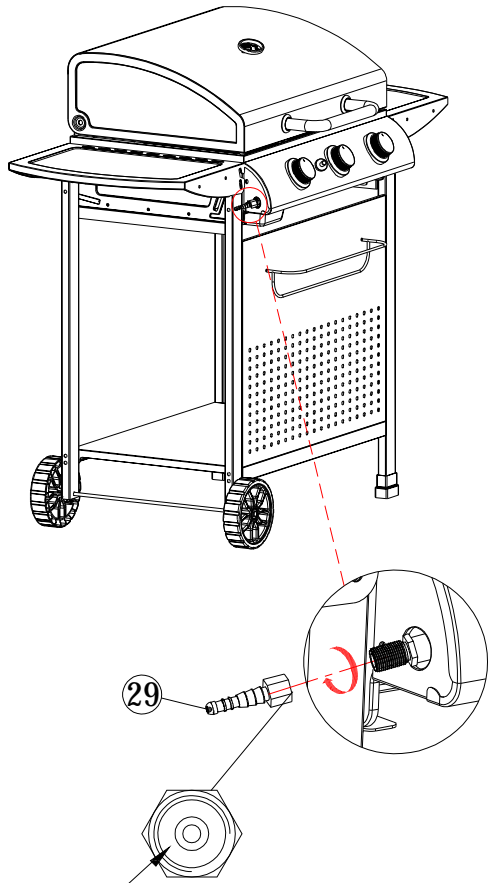


20



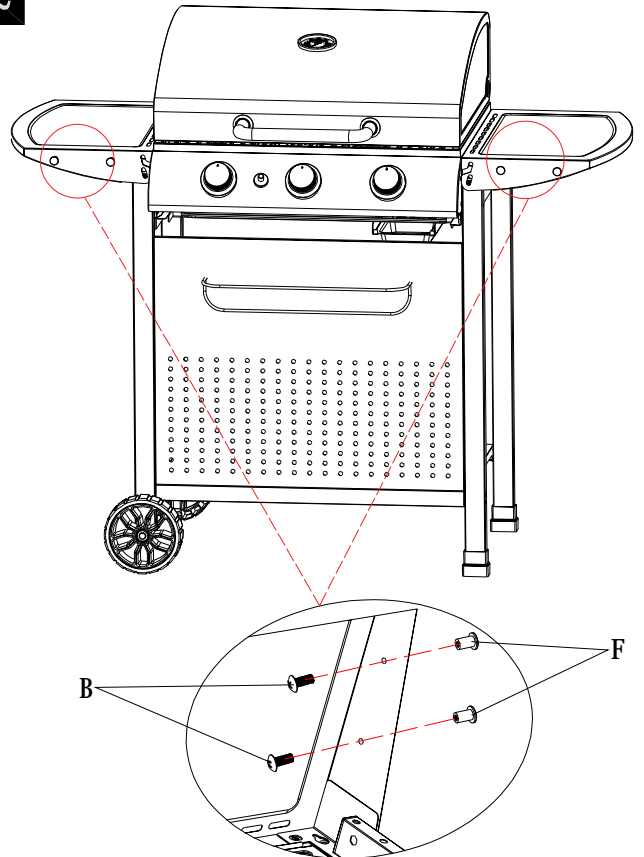
H		1TMX
---	---	------

21



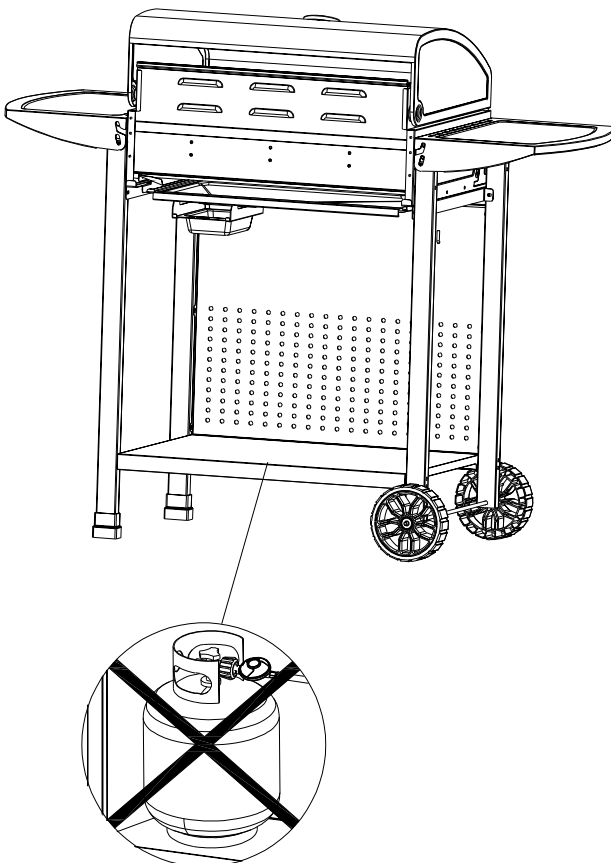
Με στεγανοποιητικό δακτύλιο

22



F		4TMX
B		4TMX

23



Τεχνικά Χαρακτηριστικά :

Με 3 καυστήρες

Επιφάνεια ψησίματος: 600x420mm

Σχάρα συντήρησης/θέρμανσης: 572x120mm

Ισχύς: 3.0kW ανά καυστήρα, συνολική ισχύς 9.0kW

Μαύρο καπάκι μονοστρωματικής ηλεκτροστατικής βαφής με αντοχή σε υψηλές θερμοκρασίες

Μαύρο πυρίμαχο κουτί ηλεκτροστατικής βαφής με αντοχή σε υψηλές θερμοκρασίες

Μαύρος πίνακας ελέγχου ηλεκτροστατική βαφής

Μαύρο πλαινό ράφι με 2 γάντζους σε κάθε πλευρά, πτυσσόμενο

Μαύρο σώμα ηλεκτροστατικής βαφής με υποδοχή για πετσέτα στην πρόσοψη της ψησταριάς

2μχ. μαύρες πλαστικές ρόδες

Ανοξείδωτη σχάρα συντήρησης/θέρμανσης

Σχάρα από μαντέμι

Συνολικές διαστάσεις: 1185*575*1045mm

Εισάγεται από την ΠΑΝΤΕΛΗΣ ΠΑΠΑΔΟΠΟΥΛΟΣ ΑΕ

Λεωφ.Αθηνών 92, 10442 Αθήνα, Ελλάδα

Τηλ. : +30 210 5193 100

Email : info@papadopoulos.com.gr

Κατασκευάζεται στην Κίνα